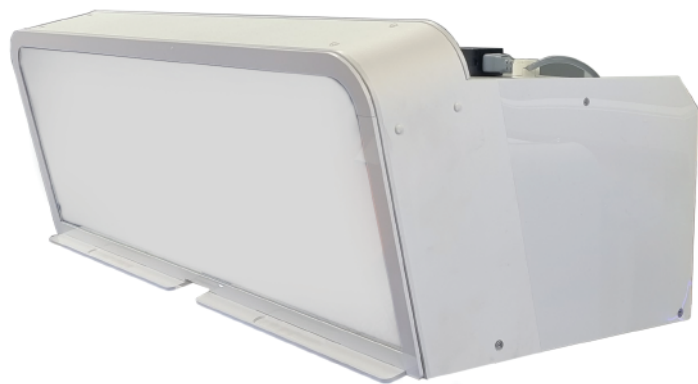


Топпер на напольный шкаф Палрам 110/132/165 с выкладкой продукта



5355420	NAPPSP2506	JTI Топпер 110 PLR G PR 25PSM
5355451	NAPPSP2506	JTI Топпер 132 PLR W PR 25PSM
5355452	NAPPSP2506	JTI Топпер 132 PLR G PR 25PSM
5355453	NAPPSP2506	JTI Топпер 165 PLR G PR 25PSM

Просьба внимательно ознакомиться с содержанием данного документа перед установкой и эксплуатацией изделия

Техническое описание

Предназначение | Предназначен для презентации табачной продукции

Габаритные размеры

A	B	C	Вес кг. (нетто/брутто)
326	674	436	- / -
326	788	436	- / -
326	973	436	- / -

605x220
719x220
904x220

*Вставка предусмотрена только для размещения на заднем фоне

Техническое описание

Поставляемая комплектация

- A - Корпус
- B - Крышка
- C - Блок питания
- Meanwell GST60A12-P1J**
- или
- Meanwell GST40A12-P1J**
- D - Держатель постера
- D1 - Постер
- E - Держатели пачек
- F - Соединители

A	B	C	D	D1	E	F
x1	x1	x1	x2	x1	x4	x2

Техническое описание

Описание изделия

Изделие состоит из:
 - Корпус
 - Крышка
 - Держатели постера

Изделие выполнено из ПВХ белого/серого цвета, с текстурной внешней стороной и склеено между собой при помощи клея.

4118038080

КОРПУС ИЗДЕЛИЯ

Боковины выполнены из ПВХ белого/серого цвета, толщиной 4мм.

Крыша и задняя стенка выполнены из ПВХ белого цвета, толщиной 2мм.

В топпере установлены четыре (4) светодиодные линейки со светодиодами 2835W 60LED/м, температура свечения 15000-20000К, яркость диодов 20 Lm.

На боковине топпера установлен штрих-код. Штрих-код скрыт под прозрачной, пластиковой крышкой и закреплён при помощи двух алюминиевых заклёпок.

КРЫШКА

Крышка выполнена из ПВХ белого/серого цвета, толщиной 4мм. В крышку вклеено окно с тонировкой. Окно выполнено из прозрачного акрила, толщиной 2мм.

ДЕРЖАТЕЛЬ ПОСТЕРА

Держатель постера выполнен из двух деталей белого ПВХ, толщиной 1мм и склеен между собой. Держатель крепится к топперу при помощи магнитов.

УПАКОВКА

Один комплект топпера для хранения сигаретных пачек упакован в 1 вид упаковки:

- в упаковке находится топпер собранном виде, расположен внутри коробки вертикально.

Габариты упаковки, мм:

- длина/ширина/высота: 695/460/375.

- длина/ширина/высота: 810/460/375.

- длина/ширина/высота: 995/460/375.

Упаковка: двухслойный гофрокартон, полиэтиленовый пакет.

РЕКОМЕНДУЕМЫЙ ИНСТРУМЕНТ

- Отвёртка крестовая/плоская

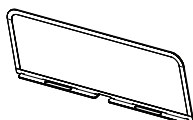
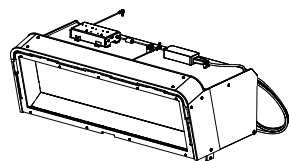
Запрещено ставить на изделие какие-либо предметы!

ЭЛЕКТРИЧЕСКИЕ ДАННЫЕ

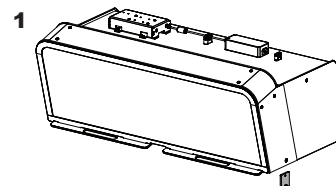
- Входное напряжение: AC 220В, 50Гц, Евровилка (Тип С)
Тип подсветки: Белые светодиоды, 12В

Электрические данные

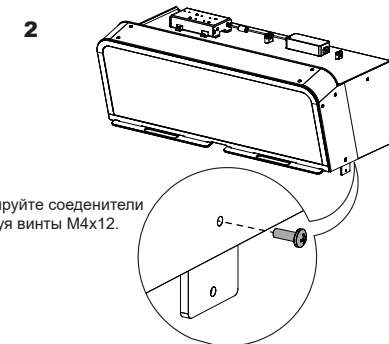
Входное напряжение	Потребляемая мощность кВт*ч (LEDs)
DC 12V, 5A	0.036
DC 12V, 5A	0.043
DC 12V, 5A	0.052



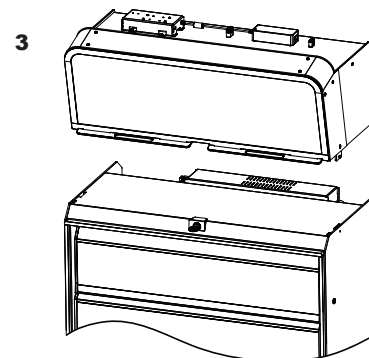
Описание изделия



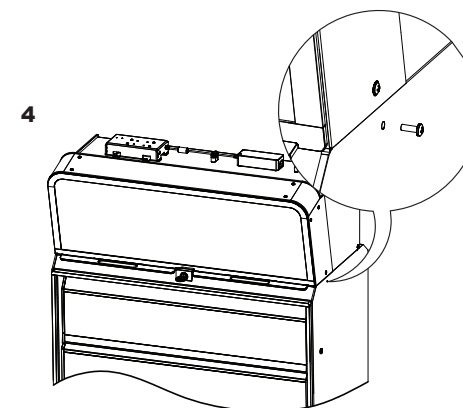
1. Установите соединители на топпер.



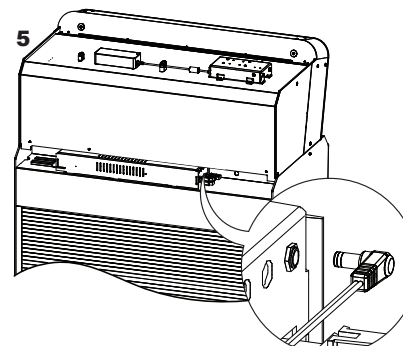
2. Зафиксируйте соединители используя винты M4x12.



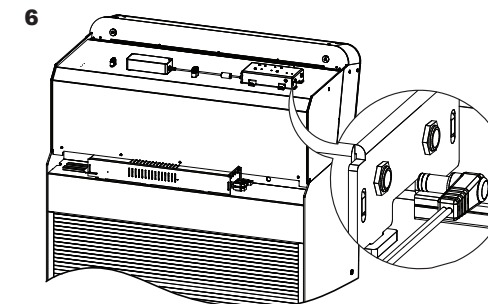
3. Установите топпер на шкаф.



4. Зафиксируйте топпер используя винты M4x12 (поставляются в комплекте).

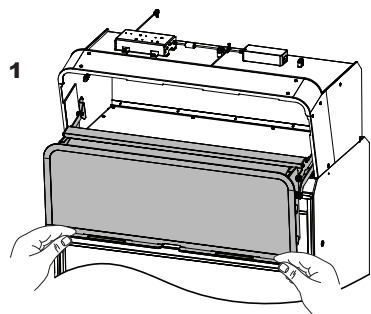


5. Для синхронной подсветки топпера в режиме "День/Ночь" подключите кабель топпера в разъём в блоке питания. Подключите питание топпера.

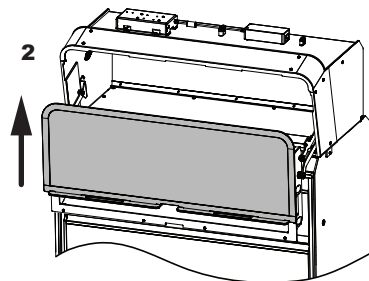


6. Для переключения топпера между режимами "День/Ночь / Постоянное свечение" используйте розетку согласно маркировке.

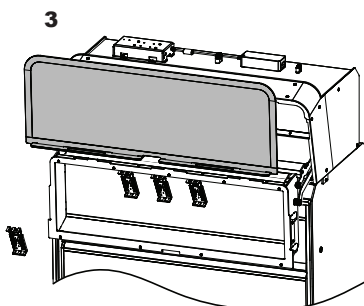
Установка/Замена постера



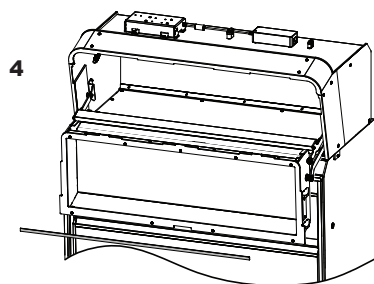
1. Откройте топเปอร์ аккуратно потянув вниз за ручки.



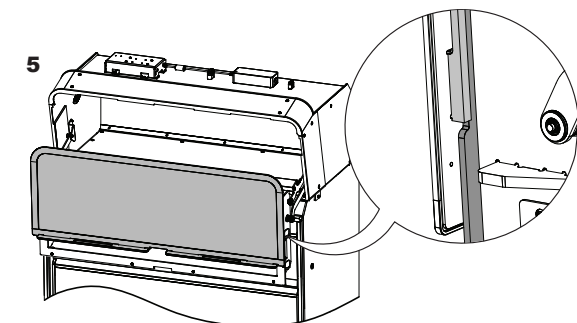
2. Снимите крышку потянув вверх.



3. Извлеките пачкодержатели.

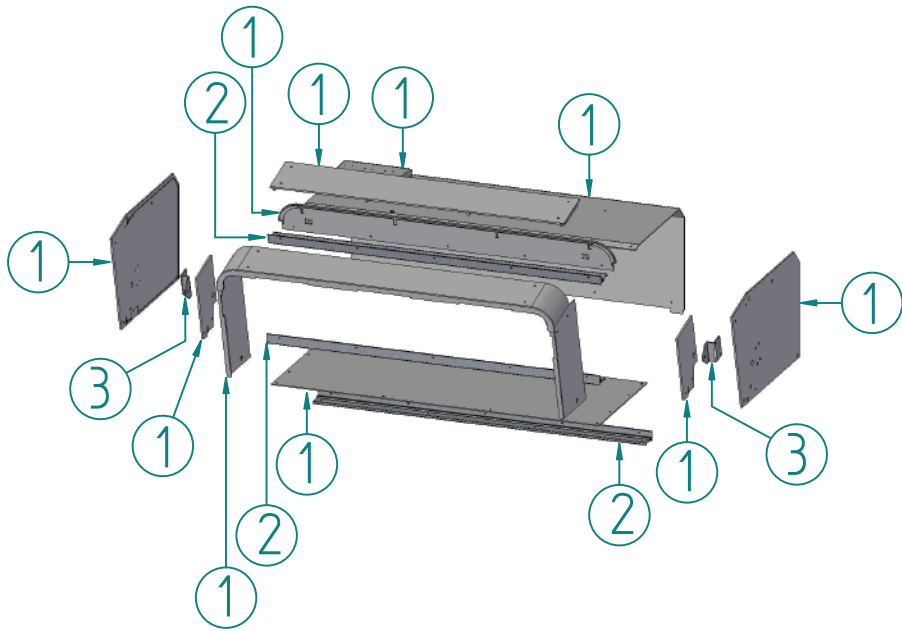


4. Извлеките держатель и установите/извлеките постер.

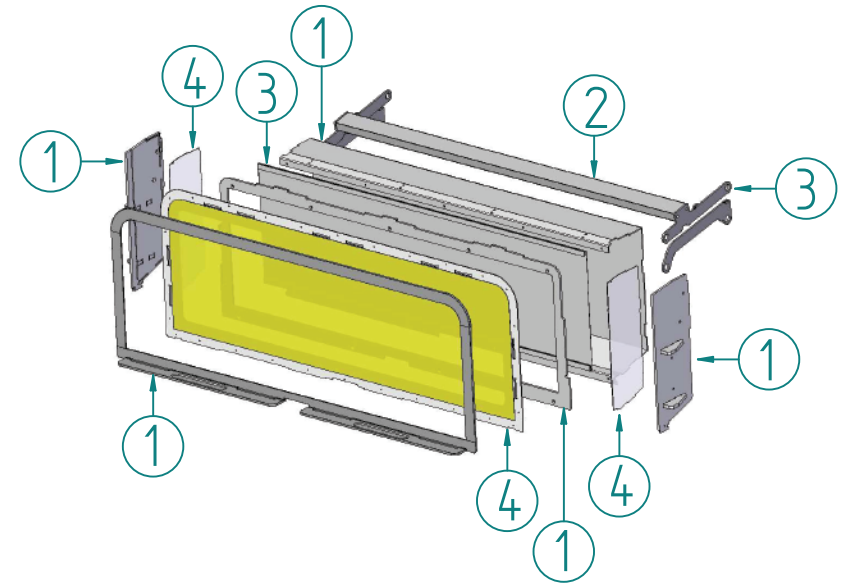


5. При обратной установке крышки убедитесь, что крышка сидит в направляющих и плотно прилегает к топперу.

1. Наименование и (или) товарный знак изготовителя *	Товарный знак: Palram 4U Изготовитель: Palram 4U LTD, Zipporit Industrial Park, Zone 5, Nof Hagalil 1789089
2. Наименование страны, где изготовлено техническое средство*	Страна изготовитель: Израиль
3. Информация о мерах, которые следует предпринять при обнаружении неисправности технического средства	<p>В случае обнаружения какого-либо дефекта изделия или возникновения неисправности в течении гарантийного периода, должны быть выполнены действия согласно проверочному листу (см. ниже)</p> <p style="text-align: center;">ПРОВЕРОЧНЫЙ ЛИСТ</p> <p>В случае, если не работает подсветка изделия :</p> <ul style="list-style-type: none"> • Убедитесь, что основной кабель питания не повреждён и надёжно вставлен в разъём. <p>В случае, если после вышеуказанных действий работа изделия не нормализовалась, необходимо: - сделать подробный фото и видео отчёт с возникшими неполадками в работе изделия и передать его на завод-изготовитель</p>
4. Наименование и местонахождение изготовителя (уполномоченного изготовителем лица), импортера, информацию для связи с ними;	Уполномоченное изготовителем лицо: ООО "Дж.Т.И. Россия", 123112, Российская Федерация, Москва, 1-й Красногвардейский проезд, д. 15, этажи 28-32. Телефон: +7 (499) 677 0000
5. Месяц и год изготовления технического средства и (или) информацию о месте нанесения и способе определения года изготовления.	Месяц и год изготовления указаны на упаковке



BODY	Item	Description	Material	Recycling code
	1	Side panels	PVC Grey/White	
		Covers		
		Base Extension		
2	Reinforcement	Aluminium		
3	Holder	Stainless Steel		



DOOR	Item	Description	Material	Recycling code
	1	Side panels	PVC Grey/White	
		Covers		
		Base Extension		
	2	Reinforcement	Aluminium	
3	Arm	Stainless Steel		
4	Window Insert	Polycarbonate, Acrylic		
	Insert			

4118038080

1. ТРЕБОВАНИЯ ПО ЭЛЕКТРОБЕЗОПАСНОСТИ

Металлические части изделия не доступны для прикосновения и имеют надежное токопроводящее соединение. Конструкция изделия исключает возможность случайного прикосновения к токоведущим частям при эксплуатации. Элементы конструкции изделия, защищающие от случайного прикосновения, механически прочны и надежно закреплены. Металлические детали защищены от коррозии в соответствии с условиями эксплуатации изделия. Выполнять работу, связанную с подключением, обслуживанием и ремонтом электрооборудования, могут лица, которые имеют соответствующую квалификацию и прошли инструктаж по технике безопасности. В случае возгорания диспенсера следует немедленно отключить его от электросети, тушить только порошковыми огнетушителями. Все работы по обслуживанию проводить только после отключения от электросети. Изделие можно вводить в эксплуатацию только после полностью завершеного монтажа. Перед эксплуатацией проверить элементы диспенсера на наличие дефектов, деформаций и др.

2. ТЕХНИЧЕСКИЕ ТРЕБОВАНИЯ

Полки, в которые укладывается товарная продукция, выдерживают нагрузку без остаточной деформации. Размещаемая товарная продукция должна быть в потребительской упаковке. Пластические массы и композиции на их основе, применяемые в конструкции, не выделяют в окружающее пространство токсичных веществ, являются безопасными для контакта с пищевыми продуктами, не влияют на организм человека при непосредственном контакте. Изделие присоединяется к сети при помощи стандартного соединительного кабеля, армированного штепсельной вилкой. Изделие выдерживает воздействие температур, возникающих при работе. Детали из изоляционных материалов – термостойкие. Присоединительный кабель не должен подвергаться воздействию высоких температур. Предупреждение об острых углах - не применимо

Стандарты ISO 9001, ISO 14001, ISO 45001

3. ХРАНЕНИЕ И ТРАНСПОРТИРОВКА

Транспортирование изделия должно производиться в горизонтальном положении в крытых транспортных средствах в соответствии с правилами перевозки, погрузки, крепления и размещения грузов, действующими на транспорте данного вида. При перевозке должна быть исключена возможность перемещения тары внутри транспортного средства. Хранение изделия должно производиться в отопляемых хранилищах с температурой + 5...+ 40° С и относительной влажности 60...90 % при 25° С. Изделия должны храниться упакованными. При хранении необходимо не допускать нахождения изделий в одном помещении с агрессивными веществами.

4. ПРАВИЛА ДЕМОНТАЖА И УТИЛИЗАЦИИ

Основные правила демонтажа и утилизации:

- изделие демонтируется в порядке, обратном порядку установки;
- все полимерные материалы, примененные в изделии, подлежат переработке;
- светодиодные планки должны утилизироваться только лицензированными организациями;
- металлические детали подлежат переработке

5. ГАРАНТИЙНЫЕ ОБЯЗАТЕЛЬСТВА

Изготовитель гарантирует соответствие изделия технической документации и его работоспособность при соблюдении требований к транспортировке, погрузке, хранению, монтажу и эксплуатации.

Настоящая гарантия действительна при предъявлении изготовителю паспорта вышедшего из строя изделия, письменного описания поломки и непосредственно дефектного изделия.

Настоящая гарантия не распространяется на поломки, возникшие в результате:

- несоблюдения инструкции по эксплуатации;
- нарушения порядка установки изделия;
- нарушения правил ТО.

Предприятие-изготовитель оставляет за собой право вносить в конструкцию диспенсера изменения и усовершенствования, не ухудшающие внешнего вида и эксплуатационных качеств.

Инструкция по установке и эксплуатации изделий “Диспенсер”:

Универсальная инструкция для всех видов безопасного монтажа, эксплуатации и обслуживания изделий “Диспенсер” изготовленных PALRAM 4U.

Данные изделия “Диспенсер” предназначены для эксплуатации исключительно в закрытых помещениях.

Запрещена установка и эксплуатация данных изделий на открытых территориях.

Требования по безопасному обращению и обслуживанию Диспенсера:

* Для безопасного обслуживания изделия “Диспенсер” отключите его от электричества.

1. **Запрещено** использовать химически активные вещества (а также в виде аэрозолей и жидкостей) для чистки изделия. Использовать влажную или сухую ткань.
2. **Запрещено** прямое попадание воды в изделие.
3. **Запрещено** устанавливать изделие под воздействие прямых солнечных лучей.
4. При монтаже изделия “Диспенсер” **обратить внимание** на устойчивость основы. (При падении изделия могут быть серьезные повреждения, вплоть до полного выхода их строя).
5. **Запрещено** устанавливать изделие вблизи источников тепла. (печей, обогревателей, тепловентиляторов и т.д).
6. **Запрещено** устанавливать в изделие товары не являющиеся табачной продукцией.
7. **Запрещено** вносить изменения в конструкцию изделия без согласования с заводом-изготовителем.
8. **Всегда проверять устойчивость изделия при монтаже для вашей безопасности:**
 - А:** Работа с изделием согласно инструкции.
 - В:** Постоянное место крепления. Пример: не сдвинут ли он.
 - С:** Физические повреждения изделия.

Аккуратно демонтировать и заменить повреждённые части изделия!

ВНИМАНИЕ :



Чтобы уменьшить риск повреждений, действуйте строго по данной инструкции.

1. Устанавливать изделие к устойчивой основе только при помощи соответствующего инструмента. Если вы не уверены в устойчивости основы, изделие “Диспенсер” устанавливать **запрещено**.

Инструкция по перемещению и перевозке изделия “Диспенсер” :

- Поместить и закрепить изделие на транспортное средство.
- Не оставлять изделие под воздействием прямых солнечных лучей или в закрытом транспортном средстве, во избежание перегрева изделия.
- **Запрещено** перевозить изделие без оригинальной упаковки во избежание физических повреждений.



Х Р А Н И И Н С Т Р У К Ц И Ю



4118038080



EAC

