

Топпер на напольный шкаф Палрам 110/132/165/WOW



Конфигурации:

5349651	NA PP SP2402 JTI Топпер 110 PLR W 24 PSM
5349656	NA PP SP2402 JTI Топпер 132 PLR G 24 PSM
5349660	NA PP SP2402 JTI Топпер 165 PLR W 24 PSM
5349662	NAPPSP2402 JTI Топпер 165 PLR G 24 PSM
5349658	NAPPSP2402 JTI Топпер 132 PLR WOW 24 PSM

Просьба внимательно ознакомиться с содержанием данного документа перед установкой и эксплуатацией изделия

Техническое описание

Предназначение | Предназначен для размещения на шкафах Сильвер Лайн / WOW

Габаритные размеры

Габаритные размеры (мм)

	A	B	C	Вес кг. (нетто)
Топпер для BW 110	300	672	122	2.5
Топпер для BW 132	300	786	122	3
Топпер для BW 165	300	970	122	3.7

Габаритные размеры вставки (ШхВ) (мм)

	Печатный	Видимый
Топпер для BW 110	664x263	642x257
Топпер для BW 132	778x263	756x257
Топпер для BW 165	962x263	940x263

Техническое описание

Поставляемая комплектация

A - Топпер
B - Соединители
C - Кабель питания
D - Постер

Комплектация (шт.)

	A	B	C	D
Топпер для BW 110	x1	x2	x1	x1
Топпер для BW 132	x1	x2	x1	x1
Топпер для BW 165	x1	x2	x1	x1

4116618080

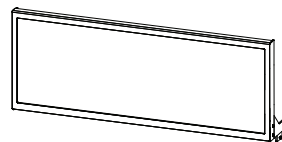
Техническое описание

Описание изделия

Топпер выполнен из ПВХ серого/белого цвета, с текстурной внешней стороной.
Внутри установлен светорассеивающий акрил.
Под крышкой топпера установлен постер.

Рекомендуемый материал постера бэклит.

На задней стенке топпера расположен кабель питания.



РЕКОМЕНДУЕМЫЙ ИНСТРУМЕНТ

- Отвёртка крестовая

Запрещено ставить на изделие какие-либо предметы!

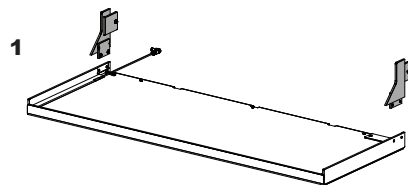
ЭЛЕКТРИЧЕСКИЕ ДАННЫЕ

- Входное напряжение: DC 12В,
Тип подсветки: Белые светодиоды, 12В

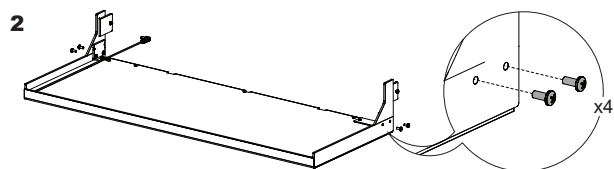
Электрические данные

	Входное напряжение	Потребляемая мощность кВт*ч (LEDs)
BW SL 110	DC 12V, 0.4A	0.0048
BW SL 132	DC 12V, 0.5A	0.006
BW SL 165	DC 12V, 0.6A	0.0072

Установка

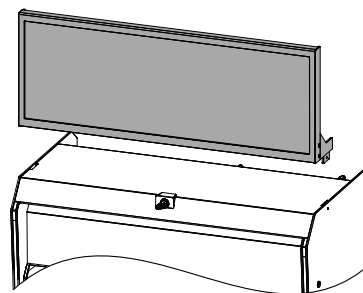


1. Установите соединители.



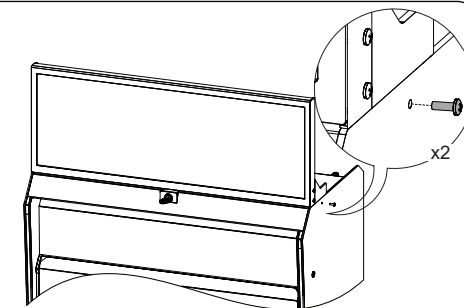
2. Зафиксируйте соединители, используя винты M4x10.

3



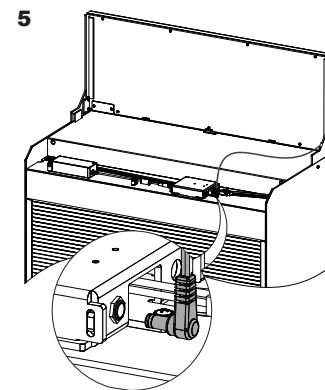
3. Установите топпер на шкаф.

4



4. Зафиксируйте топпер, используя винты M4x12.

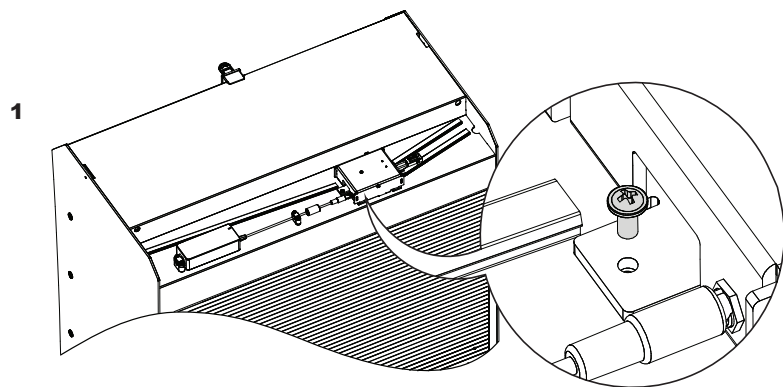
5



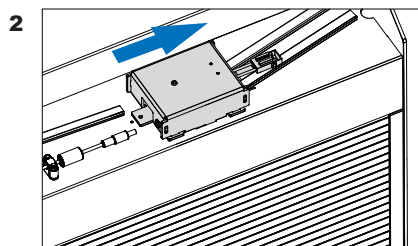
5. Подключите питание топпера.

ПЕРЕД НАЧАЛОМ РАБОТ - НЕОБХОДИМО ПОЛНОСТЬЮ ОБЕСТОЧИТЬ ИЗДЕЛИЕ!

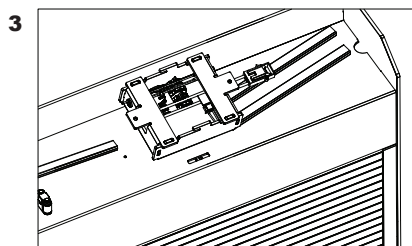
Все работы должны выполняться сертифицированным электриком!



1. Открутите 2 шурупа.



2. Сдвиньте коммуникационный короб в сторону.

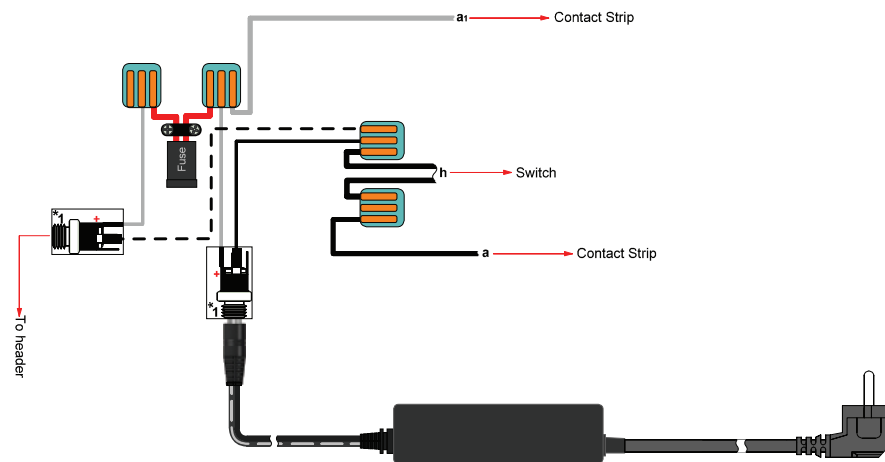


3. Поднимите коммуникационный короб вверх и аккуратно проверните.

* В некоторых версиях шкафов установлены два (2) разъёма с возможностью подключения топпера в режимах подсветки синхронно/постоянно. В таком случае нет необходимости в изменении подключения схемы шкафа.

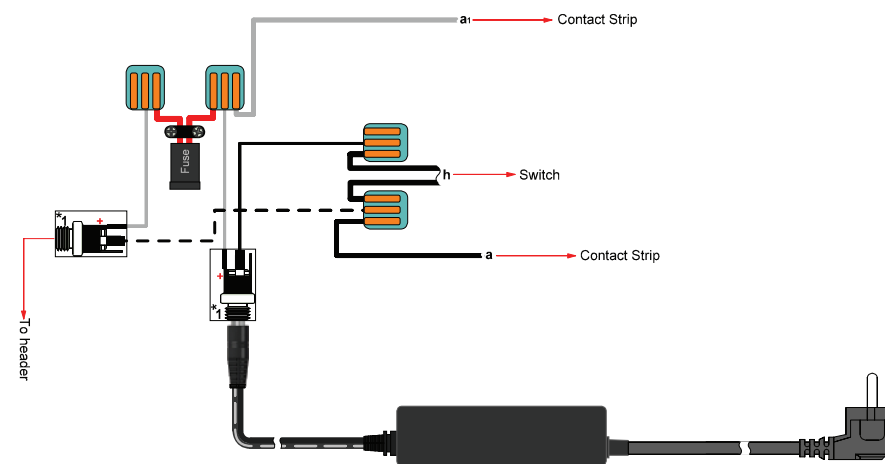
Заводское подключение

(Подсветка топпера синхронизированна с положением флапов. Флапы закрыты - света нет, флапы открыты - свет есть)



Топпер подключён к постоянному свечению

(Подключение топпера к постоянному свечению. Не зависит от положения флапов)



1. ТРЕБОВАНИЯ ПО ЭЛЕКТРОБЕЗОПАСНОСТИ

Металлические части изделия не доступны для прикосновения и имеют надежное токопроводящее соединение. Конструкция изделия исключает возможность случайного прикосновения к токоведущим частям при эксплуатации. Элементы конструкции изделия, защищающие от случайного прикосновения, механически прочны и надежно закреплены. Металлические детали защищены от коррозии в соответствии с условиями эксплуатации изделия. Выполнять работу, связанную с подключением, обслуживанием и ремонтом электрооборудования, могут лица, которые имеют соответствующую квалификацию и прошли инструктаж по технике безопасности. В случае возгорания диспенсера следует немедленно отключить его от электросети, тушить только порошковыми огнетушителями. Все работы по обслуживанию проводить только после отключения от электросети. Изделие можно вводить в эксплуатацию только после полностью завершеного монтажа. Перед эксплуатацией проверить элементы диспенсера на наличие дефектов, деформаций и др.

2. ТЕХНИЧЕСКИЕ ТРЕБОВАНИЯ

Полки, в которые укладывается товарная продукция, выдерживают нагрузку без остаточной деформации. Размещаемая товарная продукция должна быть в потребительской упаковке. Пластические массы и композиции на их основе, применяемые в конструкции, не выделяют в окружающее пространство токсичных веществ, являются безопасными для контакта с пищевыми продуктами, не влияют на организм человека при непосредственном контакте. Изделие присоединяется к сети при помощи стандартного соединительного кабеля, армированного штепсельной вилкой. Изделие выдерживает воздействие температур, возникающих при работе. Детали из изоляционных материалов – термостойкие. Присоединительный кабель не должен подвергаться воздействию высоких температур. Предупреждение об острых углах - не применимо

Стандарты ISO 9001, ISO 14001, ISO 45001

3. ХРАНЕНИЕ И ТРАНСПОРТИРОВКА

Транспортирование изделия должно производиться в горизонтальном положении в крытых транспортных средствах в соответствии с правилами перевозки, погрузки, крепления и размещения грузов, действующими на транспорте данного вида. При перевозке должна быть исключена возможность перемещения тары внутри транспортного средства. Хранение изделия должно производиться в отопляемых хранилищах с температурой + 5...+ 40° С и относительной влажности 60...90 % при 25° С. Изделия должны храниться упакованными. При хранении необходимо не допускать нахождения изделий в одном помещении с агрессивными веществами.

4. ПРАВИЛА ДЕМОНТАЖА И УТИЛИЗАЦИИ

Основные правила демонтажа и утилизации:

- изделие демонтируется в порядке, обратном порядку установки;
- все полимерные материалы, примененные в изделии, подлежат переработке;
- светодиодные планки должны утилизироваться только лицензированными организациями;
- металлические детали подлежат переработке

5. ГАРАНТИЙНЫЕ ОБЯЗАТЕЛЬСТВА

Изготовитель гарантирует соответствие изделия технической документации и его работоспособность при соблюдении требований к транспортировке, погрузке, хранению, монтажу и эксплуатации.

Настоящая гарантия действительна при предъявлении изготовителю паспорта вышедшего из строя изделия, письменного описания поломки и непосредственно дефектного изделия.

Настоящая гарантия не распространяется на поломки, возникшие в результате:

- несоблюдения инструкции по эксплуатации;
- нарушения порядка установки изделия;
- нарушения правил ТО.

Предприятие-изготовитель оставляет за собой право вносить в конструкцию диспенсера изменения и усовершенствования, не ухудшающие внешнего вида и эксплуатационных качеств.

Инструкция по установке и эксплуатации изделий “Диспенсер”:

Универсальная инструкция для всех видов безопасного монтажа, эксплуатации и обслуживания изделий “Диспенсер” изготовленных PALRAM 4U.

Данные изделия “Диспенсер” предназначены для эксплуатации исключительно в закрытых помещениях.

Запрещена установка и эксплуатация данных изделий на открытых территориях.

Требования по безопасному обращению и обслуживанию Диспенсера:

* Для безопасного обслуживания изделия “Диспенсер” отключите его от электричества.

1. **Запрещено** использовать химически активные вещества (а также в виде аэрозолей и жидкостей) для чистки изделия. Использовать влажную или сухую ткань.
2. **Запрещено** прямое попадание воды в изделие.
3. **Запрещено** устанавливать изделие под воздействие прямых солнечных лучей.
4. При монтаже изделия “Диспенсер” **обратить внимание** на устойчивость основы. (При падении изделия могут быть серьезные повреждения, вплоть до полного выхода их строя).
5. **Запрещено** устанавливать изделие вблизи источников тепла. (печей, обогревателей, тепловентиляторов и т.д).
6. **Запрещено** устанавливать в изделие товары не являющиеся табачной продукцией.
7. **Запрещено** вносить изменения в конструкцию изделия без согласования с заводом-изготовителем.
8. **Всегда проверять устойчивость изделия при монтаже для вашей безопасности:**
 - А:** Работа с изделием согласно инструкции.
 - В:** Постоянное место крепления. Пример: не сдвинут ли он.
 - С:** Физические повреждения изделия.

Аккуратно демонтировать и заменить повреждённые части изделия!

ВНИМАНИЕ :



Чтобы уменьшить риск повреждений, действуйте строго по данной инструкции.

1. Устанавливать изделие к устойчивой основе только при помощи соответствующего инструмента. Если вы не уверены в устойчивости основы, изделие “Диспенсер” устанавливать **запрещено**.

Инструкция по перемещению и перевозке изделия “Диспенсер” :

- Поместить и закрепить изделие на транспортное средство.
- Не оставлять изделие под воздействием прямых солнечных лучей или в закрытом транспортном средстве, во избежание перегрева изделия.
- **Запрещено** перевозить изделие без оригинальной упаковки во избежание физических повреждений.



Х Р А Н И И Н С Т Р У К Ц И Ю



4116618080



EAC

