

BW X5 134SKU



5345161

NAPPDF2309JTI Диспенс X5 Палрам N 23 PSM

Просьба внимательно ознакомиться с содержанием данного документа перед установкой и эксплуатацией изделия

Техническое описание

Предназначение

Предназначен для размещения в кассовой зоне

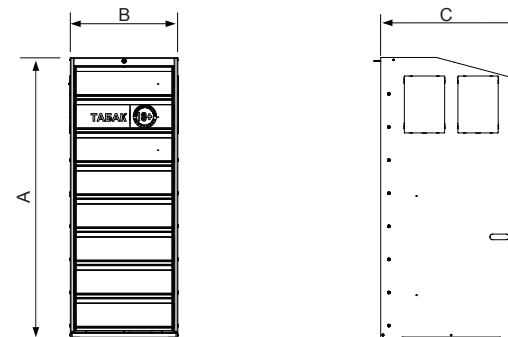
Типы размещения сигаретных пачек: King Size (KS), 100's, SLIM PACK.
Типы подачи сигаретных пачек: Пушерная (толкатели)

Выкладка стока

ПОЛКИ (A полок X B пачек в ширину X C пачек в глубину)

	KS	100's	Slim
Торцевое размещение	7x18x11=1386	7x18x11=1386	7x18x22=2772
Обычное размещение	1x8x12=96	1x8x12=96	1x8x23=184

Габаритные размеры



Габаритные размеры (мм)

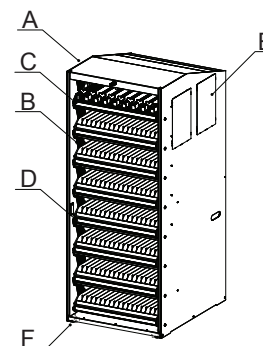
A	B	C	Вес кг. (нетто/брутто)
1476	604	740	54.5 - 56 / 58-60

Габаритные размеры вставок (ШxВ) (мм)

Полки	Прайс-лист
478x25	297x210

Техническое описание

Поставляемая комплектация



- A - Корпус
- B - Флапы
- C - Полка "А"
- D - Полка "В"
- E - Держатели постера
- F - Регулируемые ножки

Комплектация (шт.)

A	B	C	D	E	F
x1	x8	x1	x7	x4	x4

4115138080

Техническое описание

Предназначение

Предназначен для размещения в кассовой зоне

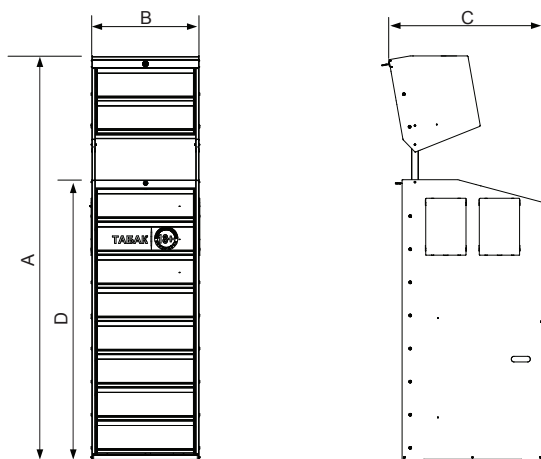
Типы размещения сигаретных пачек: King Size (KS), 100's, SLIM PACK.
Типы подачи сигаретных пачек: Пушерная (толкатели)

Выкладка стока

ПОЛКИ (A полок X B пачек в ширину X C пачек в глубину)

	KS	100's	Slim	
Торцевое размещение	7x18x11=1386	7x18x11=1386		
Обычное размещение	3x8x12=288	3x8x12=288	3x8x23=552	

Габаритные размеры



Габаритные размеры (мм)

A	B	C	D	Вес кг. (нетто)
2127	566	740	1476	60,5

Габаритные размеры вставок (ШxВ) (мм)

Полки	Прайс-лист
478x25	297x210

1. ТЕХНИЧЕСКИЕ ТРЕБОВАНИЯ

Полки, в которые укладывается товарная продукция, выдерживают нагрузку без остаточной деформации. Размещаемая товарная продукция должна быть в потребительской упаковке. Пластические массы и композиции на их основе, применяемые в конструкции, не выделяют в окружающее пространство токсичных веществ, являются безопасными для контакта с пищевыми продуктами, не влияют на организм человека при непосредственном контакте.

Изделие выдерживает воздействие температур, возникающих при работе.
Предупреждение об острых углах - не применимо

Стандарты ISO 9001, ISO 14001, ISO 45001

2. ХРАНЕНИЕ И ТРАНСПОРТИРОВКА

Транспортирование изделия должно производиться в горизонтальном положении в крытых транспортных средствах в соответствии с правилами перевозки, погрузки, крепления и размещения грузов, действующими на транспорте данного вида. При перевозке должна быть исключена возможность перемещения тары внутри транспортного средства. Хранение изделия должно производиться в отопляемых хранилищах с температурой + 5...+ 40° С и относительной влажности 60...90 % при 25° С. Изделия должны храниться упакованными. При хранении необходимо не допускать нахождения изделий в одном помещении с агрессивными веществами.

3. ПРАВИЛА ДЕМОНТАЖА И УТИЛИЗАЦИИ

Основные правила демонтажа и утилизации:

- изделие демонтируется в порядке, обратном порядку установки;
- все полимерные материалы, примененные в изделии, подлежат переработке;
- металлические детали подлежат переработке

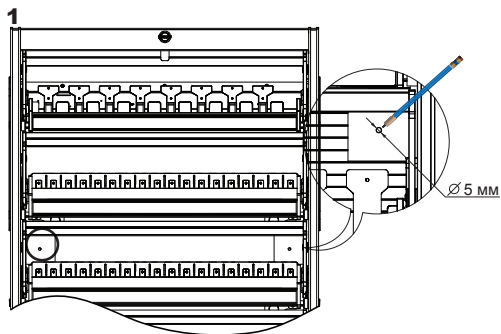
4. ГАРАНТИЙНЫЕ ОБЯЗАТЕЛЬСТВА

Изготовитель гарантирует соответствие изделия технической документации и его работоспособность при соблюдении требований к транспортировке, погрузке, хранению, монтажу и эксплуатации.
- 48 месяцев на основные части изделия: основа, полки, система подачи пачек (пушеры);
Настоящая гарантия действительна при предъявлении изготовителю паспорта вышедшего из строя изделия, письменного описания поломки и непосредственно дефектного изделия.

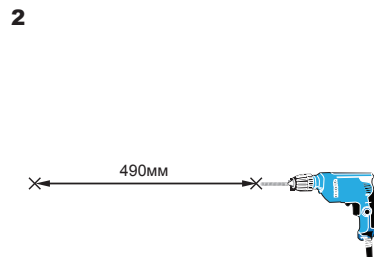
Настоящая гарантия не распространяется на поломки, возникшие в результате:
несоблюдения инструкции по эксплуатации;
нарушения порядка установки изделия;
нарушения правил ТО.

Предприятие-изготовитель оставляет за собой право вносить в конструкцию диспенсера изменения и усовершенствования, не ухудшающие внешнего вида и эксплуатационных качеств.

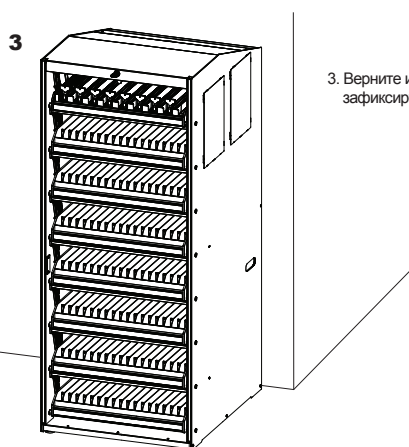
МОНТАЖ К СТЕНЕ ОБЯЗАТЕЛЕН!!!



1. Приложите изделие к стене и сделайте две отметки.

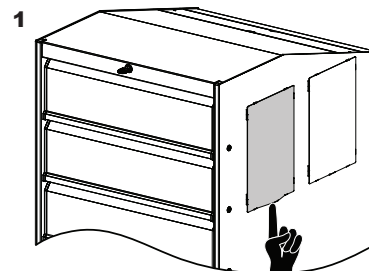


2. Сдвиньте изделие в сторону и просверлите два отверстия в отмеченных местах.

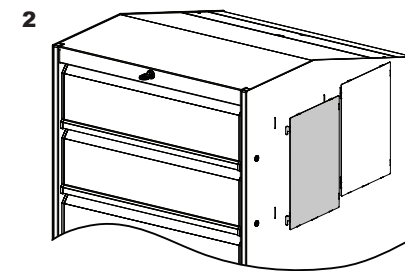


3. Верните изделие на место и надёжно зафиксируйте к стене.

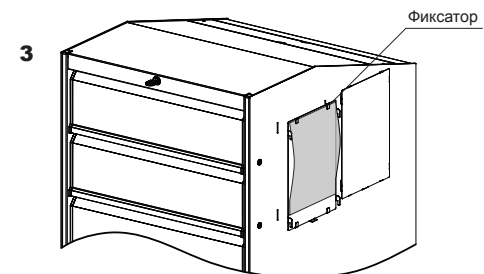
* Крепёжные средства для крепления к стене не прилагаются. Для разных материалов стен требуются различные крепления. Используйте крепёжные средства подходящие для материала в устанавливаемом помещении. Если Вы не уверены, какой тип креплений подходит к данному материалу, обратитесь в специализированный магазин.



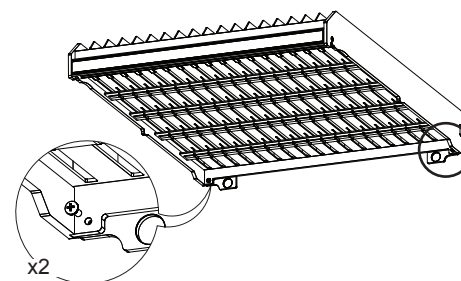
1. Извлеките центральный язычок держателя.



2. Поднимите держатель вверх и аккуратно потяните на себя.

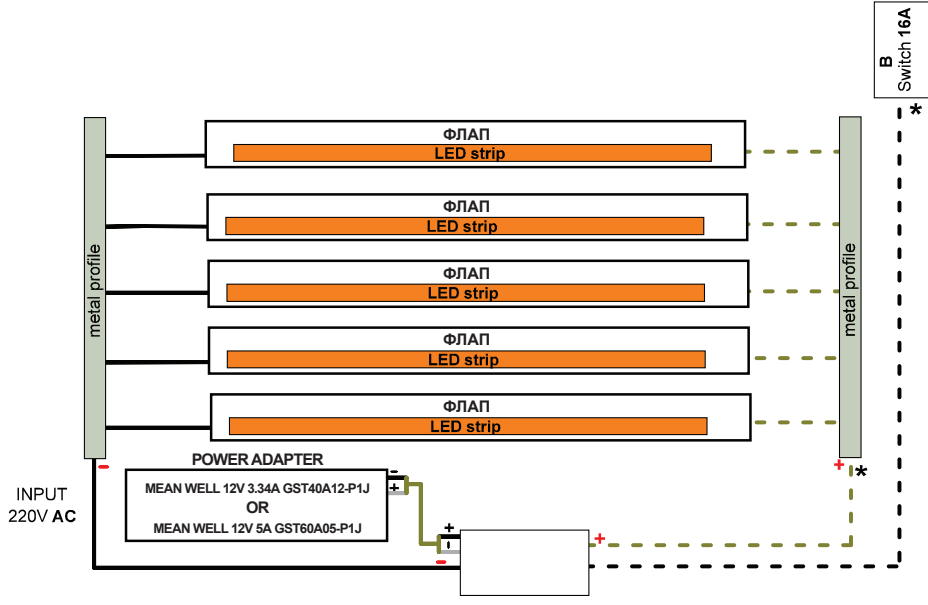


3. Установите постер зафиксировав в фиксаторах и верните держатель на место.



1. Для демонтажа полки - открутите шуруп и сдвиньте фиксатор.

Электрическая схема



4115138080

1. ТРЕБОВАНИЯ ПО ЭЛЕКТРОБЕЗОПАСНОСТИ

Металлические части изделия не доступны для прикосновения и имеют надежное токопроводящее соединение. Конструкция изделия исключает возможность случайного прикосновения к токоведущим частям при эксплуатации. Элементы конструкции изделия, защищающие от случайного прикосновения, механически прочны и надежно закреплены. Металлические детали защищены от коррозии в соответствии с условиями эксплуатации изделия. Выполнять работу, связанную с подключением, обслуживанием и ремонтом электрооборудования, могут лица, которые имеют соответствующую квалификацию и прошли инструктаж по технике безопасности. В случае возгорания диспенсера следует немедленно отключить его от электросети, тушить только порошковыми огнетушителями. Все работы по обслуживанию проводить только после отключения от электросети. Изделие можно вводить в эксплуатацию только после полностью завершеного монтажа. Перед эксплуатацией проверить элементы диспенсера на наличие дефектов, деформаций и др.

2. ТЕХНИЧЕСКИЕ ТРЕБОВАНИЯ

Полки, в которые укладывается товарная продукция, выдерживают нагрузку без остаточной деформации. Размещаемая товарная продукция должна быть в потребительской упаковке. Пластические массы и композиции на их основе, применяемые в конструкции, не выделяют в окружающее пространство токсичных веществ, являются безопасными для контакта с пищевыми продуктами, не влияют на организм человека при непосредственном контакте. Изделие присоединяется к сети при помощи стандартного соединительного кабеля, армированного штепсельной вилкой. Изделие выдерживает воздействие температур, возникающих при работе. Детали из изоляционных материалов – термостойкие. Присоединительный кабель не должен подвергаться воздействию высоких температур. Предупреждение об острых углах - не применимо

Стандарты ISO 9001, ISO 14001, ISO 45001

3. ХРАНЕНИЕ И ТРАНСПОРТИРОВКА

Транспортирование изделия должно производиться в горизонтальном положении в крытых транспортных средствах в соответствии с правилами перевозки, погрузки, крепления и размещения грузов, действующими на транспорте данного вида. При перевозке должна быть исключена возможность перемещения тары внутри транспортного средства. Хранение изделия должно производиться в отопляемых хранилищах с температурой + 5...+ 40° С и относительной влажности 60...90 % при 25° С. Изделия должны храниться упакованными. При хранении необходимо не допускать нахождения изделий в одном помещении с агрессивными веществами.

4. ПРАВИЛА ДЕМОНТАЖА И УТИЛИЗАЦИИ

Основные правила демонтажа и утилизации:

- изделие демонтируется в порядке, обратном порядку установки;
- все полимерные материалы, примененные в изделии, подлежат переработке;
- светодиодные планки должны утилизироваться только лицензированными организациями;
- металлические детали подлежат переработке

5. ГАРАНТИЙНЫЕ ОБЯЗАТЕЛЬСТВА

Изготовитель гарантирует соответствие изделия технической документации и его работоспособность при соблюдении требований к транспортировке, погрузке, хранению, монтажу и эксплуатации.

Настоящая гарантия действительна при предъявлении изготовителю паспорта вышедшего из строя изделия, письменного описания поломки и непосредственно дефектного изделия.

Настоящая гарантия не распространяется на поломки, возникшие в результате:

- несоблюдения инструкции по эксплуатации;
- нарушения порядка установки изделия;
- нарушения правил ТО.

Предприятие-изготовитель оставляет за собой право вносить в конструкцию диспенсера изменения и усовершенствования, не ухудшающие внешнего вида и эксплуатационных качеств.

Инструкция по установке и эксплуатации изделий “Диспенсер”:

Универсальная инструкция для всех видов безопасного монтажа, эксплуатации и обслуживания изделий “Диспенсер” изготовленных PALRAM 4U.

Данные изделия “Диспенсер” предназначены для эксплуатации исключительно в закрытых помещениях.

Запрещена установка и эксплуатация данных изделий на открытых территориях.

Требования по безопасному обращению и обслуживанию Диспенсера:

*** Для безопасного обслуживания изделия “Диспенсер” отключите его от электричества.**

1. **Запрещено** использовать химически активные вещества (а также в виде аэрозолей и жидкостей) для чистки изделия. Использовать влажную или сухую ткань.
2. **Запрещено** прямое попадание воды в изделие.
3. **Запрещено** устанавливать изделие под воздействие прямых солнечных лучей.
4. При монтаже изделия “Диспенсер” **обратить внимание** на устойчивость основы. (При падении изделия могут быть серьезные повреждения, вплоть до полного выхода их строя).
5. **Запрещено** устанавливать изделие вблизи источников тепла. (печей, обогревателей, тепловентиляторов и т.д).
6. **Запрещено** устанавливать в изделие товары не являющиеся табачной продукцией.
7. **Запрещено** вносить изменения в конструкцию изделия без согласования с заводом-изготовителем.
8. **Всегда проверять устойчивость изделия при монтаже для вашей безопасности:**
 - А:** Работа с изделием согласно инструкции.
 - В:** Постоянное место крепления. Пример: не сдвинут ли он.
 - С:** Физические повреждения изделия.

Аккуратно демонтировать и заменить повреждённые части изделия!

ВНИМАНИЕ :



Чтобы уменьшить риск повреждений, действуйте строго по данной инструкции.

1. Устанавливать изделие к устойчивой основе только при помощи соответствующего инструмента. Если вы не уверены в устойчивости основы, изделие “Диспенсер” устанавливать **запрещено**.

Инструкция по перемещению и перевозке изделия “Диспенсер” :

- Поместить и закрепить изделие на транспортное средство.
- Не оставлять изделие под воздействием прямых солнечных лучей или в закрытом транспортном средстве, во избежание перегрева изделия.
- **Запрещено** перевозить изделие без оригинальной упаковки во избежание физических повреждений.



Х Р А Н И И Н С Т Р У К Ц И Ю



4115138080



We Are A Green Company

